

# Decorator 3-Way Switch

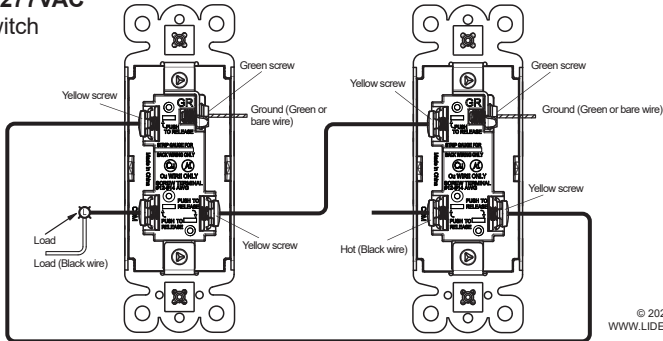
Model: LS15-3W

15A 120-277VAC

3-Way Switch

Diagram

# LIDER



© 2022 Lider Electric Inc.  
WWW.LIDER-ELECTRIC.COM  
8322153W-01

## Switch Instructions

**NOTICE:** For installation by a qualified person in accordance with national and local electrical codes.

**WARNING:** Risk of Electric Shock or Death. Disconnect power before installing.

**CAUTION:** USE COPPER CONDUCTORS ONLY; 15A, 12AWG to 14AWG.

- Remove insulation from conductors 5/8 inch.
- Push Wire: Use solid #14 AWG for 15A branch circuit ONLY.

## French

**AVIS:** Doit être installé par un électricien qualifié conformément aux codes de personne nationales et locaux.

**AVERTISSEMENT:** RISQUE DE CHOC ÉLECTRIQUE OU LA MORT. Débrancher le circuit avant de procéder au montage.

**ATTENTION:** EMPLOYER UNIQUEMENT DES CONDUCTEURS EN CUIVRE. 15A, du calibre 12AWG au calibre 14AWG

- Enlever l'isolant des conducteurs 15.9mm.
- Poussez le Fil: Insérer fil plein #14 AWG pour circuit 15A seul.

## Spanish

**AVISO:** Para ser instalado por un electricista calificado, de acuerdo con los códigos persona nacionales y locales.

**ADVERTENCIA:** RIESGO DE CHOQUE ELÉCTRICO O MUERTE. Desconectar la corriente antes de la instalación.

**CUIDADO:** UTILIZAR SOLAMENTE CONDUCTORES DE COBRE. 15A, 12AWG a 14AWG.

- Quitar el aislamiento de los conductors 15.9mm.
- Empuje el Alambre: Use solo con alambre de cobre sólido #14, en circuitos auxilios auxiliares de 15A.